

**FEEDBACK**  
SPORTS





## Chi Siamo

Dopo aver avviato con successo l'iconico marchio di lifestyle Chrome™, nel 2004 Doug Hudson ha iniziato la sua seconda impresa con l'introduzione del marchio Feedback Sports e una bilancia digitale: Alpine Scale.

Il progetto Alpine Scale lo entusiasmò così tanto da avviare, con il sostegno della moglie Lisa, un progetto completamente nuovo e diverso.

Sempre alla ricerca delle migliori soluzioni per i ciclisti, nel 2008 gli Hudson acquisirono un'azienda che allora produceva supporti per riparazione e per lo stoccaggio delle bici per completare le bilance digitali che già producevano. Nel 2016, la gamma si è ampliata andando ad includere utensili e kit compatti e portatili, oltre a uno dei trainer portatili più leggeri al mondo oggi adottato da tantissimi team di professionisti in tutto il mondo.

Oggi, il nostro piccolo team a Golden, in Colorado, ricerca, progetta e ingegnerizza più di 70 prodotti per i ciclisti di ogni livello. Il nostro staff comprende ciclisti appassionati, atleti e appassionati di sport outdoor. Ci impegniamo a creare prodotti eleganti, leggeri e portatili e soluzioni perfette sia per i meccanici professionisti che quelli occasionali.

## Per qualsiasi bici, per qualsiasi situazione

Dalla nostra sede in Colorado, negli Stati Uniti, offriamo una linea completa di cavalletti per riparazione di alta qualità, attrezzi per bici di precisione, elegante supporti per lo stoccaggio delle biciclette e utensili innovativi. I nostri progetti riflettono la nostra passione di ciclisti dedicati, atleti e meccanici esperti. In uso al più alto livello di ogni disciplina del ciclismo, i nostri prodotti sono la prima scelta dei ciclisti e meccanici più esigenti a livello globale. Elegante, ma funzionale. Premium, ma abbordabile. Durevole e riparabile.

Noi ci concentriamo sulla progettazione dei prodotti per semplificare l'esperienza ciclistica per i nuovi ciclisti e veterani esperti allo stesso modo.

I nostri ingegneri utilizzano i materiali migliori per il miglior risultato, senza compromessi.

Progettato per te, scelto dai professionisti.

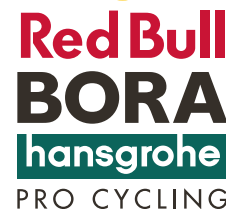




## Team Sponsorship

Feedback Sports è onorato di essere scelto dai migliori team professionistici e meccanici di tutto il mondo. I nostri utensili e i nostri supporti per riparazione sono in uso presso i livelli più alti di questo sport, compresi eventi olimpici, campionati mondiali, Eventi di Coppa del Mondo, Enduro World Series e Pro Tour.

Siamo orgogliosi di essere stati scelti dai migliori team Professionistici al mondo:



La sostenibilità inizia all'interno del nostro stabilimento. Nel 2021, Feedback Sports ha acquistato un edificio nella nostra città natale di Golden, Colorado. Utilizziamo illuminazione LED a risparmio energetico e luce naturale per ridurre il consumo di energia. Termostati intelligenti e riscaldamento solare passivo aiutano a regolare la temperatura dell'edificio. Ai dipendenti vengono offerti incentivi per spostarsi in bicicletta o con i mezzi pubblici, oltre alla flessibilità di lavorare da casa quando possibile, per

ridurre le emissioni di carbonio. Il tempo aziendale è dedicato al volontariato dei dipendenti, alla gestione delle terre pubbliche e alla costruzione di sentieri. I dipendenti fanno parte di vari comitati per la sostenibilità come People For Bikes per cercare continuamente nuove modalità per incorporare iniziative di sostenibilità nella nostra attività.

# PRO E LIFT

COD. 18080

**SOSTIENE CARICHI  
FINO A 50 KG**

**€ 1.450,00** PREZZO PUBBL. INC. IVA



- ✓ **COMPATTO**
- ✓ **DOTATO DI RUOTE**
- ✓ **ELETTRICO**



- ✓ Dimensioni compatte, il peso leggero (25 kg) e la facilità di montaggio rendono questo cavalletto perfetto sia per l'utilizzo amatoriale che per le officine professionali.
- ✓ Leggero, compatto e facile da spostare: si inclina e ruota semplicemente per una facile manovrabilità all'interno dello spazio del negozio.
- ✓ Altezza minima del morsetto ridotta di 34" (837 mm)
- ✓ Le gambe di supporto a basso profilo per un facile inserimento della bicicletta.
- ✓ Pulsanti di sollevamento e abbassamento a mani libere, azionati a pedale, funzionamento silenzioso.
- ✓ Perfetto per ebike.
- ✓ Ganasce del morsetto brevettate Speed Ratchet + Spinner Knob con pulsante di sgancio rapido in alluminio anodizzato per la chiusura e il rilascio della ganascia più rapidi.
- ✓ Meccanismo di frizione con blocco per carichi pesanti.



NEW!

# PRO AIR LIFT

COD. 18172

## CAVALLETTO PNEUMATICO

€ 750,00 PREZZO PUBBL. INC. IVA

DISPONIBILE DA GENNAIO 2026



Presentiamo il primo cavalletto per bici al mondo, leggero e portatile, con sollevamento pneumatico.

Il Pro Air Lift è dotato di una colonna a sollevamento pneumatico che può essere pressurizzato con qualsiasi fonte d'aria per sollevare biciclette fino a 45 kg, senza bisogno di corrente elettrica o batterie.

Utilizza una pompa da pavimento o un compressore per sollevare in modo rapido e fluido anche le bici più pesanti, quindi abbassa la bici in sicurezza grazie alla valvola di rilascio aria a pedale.

Basato sul nostro collaudato stand in alluminio di livello professionale e sulla testa di bloccaggio Speed Ratchet + Spinner Knob, il Pro Air Lift è pronto all'uso a casa o in viaggio, in qualsiasi ambiente, con pioggia o sole.



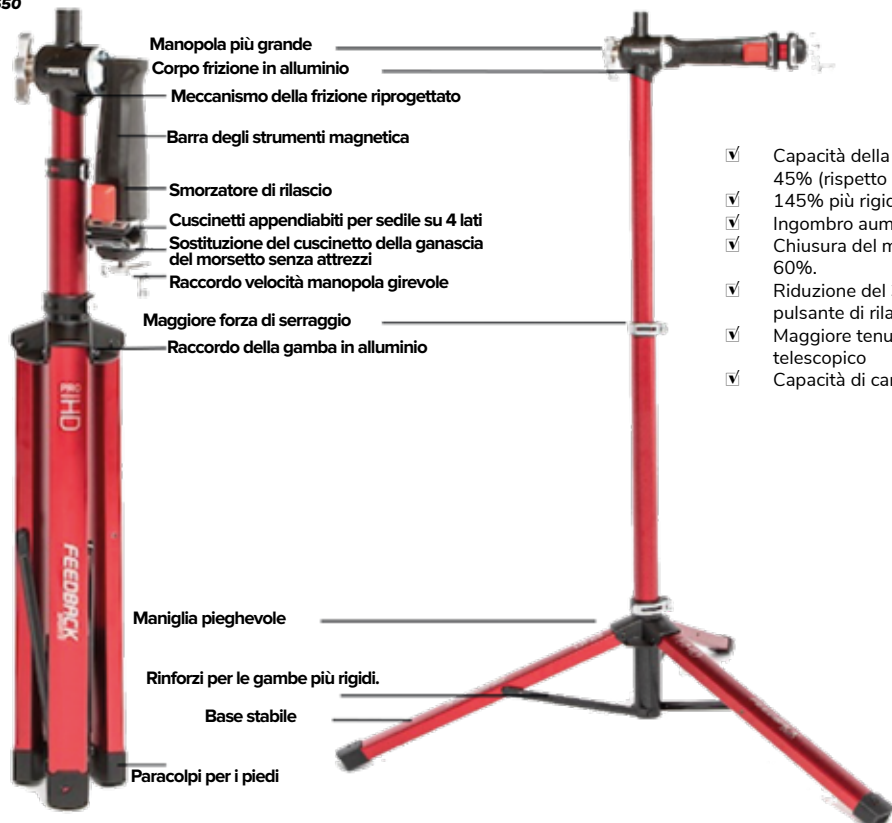
- ✓ Leggero e portatile con sollevamento pneumatico fino a 45 kg.
- ✓ La colonna si pressurizza con pompa da pavimento, pompa elettrica o compressore, per sollevare la bici fino a 169 cm di altezza.
- ✓ Peso ridotto – solo 8,1 kg.
- ✓ Compatto – dimensioni chiuso: 218 x 175 x 1154 mm.
- ✓ Versatile – può essere utilizzato come cavalletto pneumatico o come cavalletto tradizionale.
- ✓ Abbassamento bici tramite valvola di rilascio a pedale integrata in una gamba del treppiede.
- ✓ Sistema di bloccaggio Speed Ratchet + Spinner Knob affidabile e collaudato.
- ✓ Manopola posteriore oversize e corpo con frizione per una rotazione sicura del braccio a 360°.
- ✓ Telaio in alluminio anodizzato sovradimensionato, raccordi metallici e piedini in gomma stabile.
- ✓ Valvola di sicurezza che impedisce la sovrappressurizzazione.
- ✓ Compatibile con pompe da pavimento, pompe elettriche e compressori con attacco Schrader.
- ✓ Tempi medi di sollevamento per bici da 27 kg:
  - Compressore a 90 PSI: 3 secondi
  - Pompa da pavimento ad alto flusso (600 cc per colpo): 12 secondi / 8 colpi
  - Pompa da pavimento ad alta pressione (195 cc per colpo): 18 secondi / 24 colpi
- ✓ Non richiede batterie né elettricità.
- ✓ Sicuro anche in ambienti umidi, per uso interno ed esterno – ideale per il lavaggio delle bici.
- ✓ Capacità di carico massima: 45 kg.



# PRO MECHANIC HD: il più forte, il più rigido

COD. 17650

€ 525,00 PREZZO PUBBL. INC. IVA



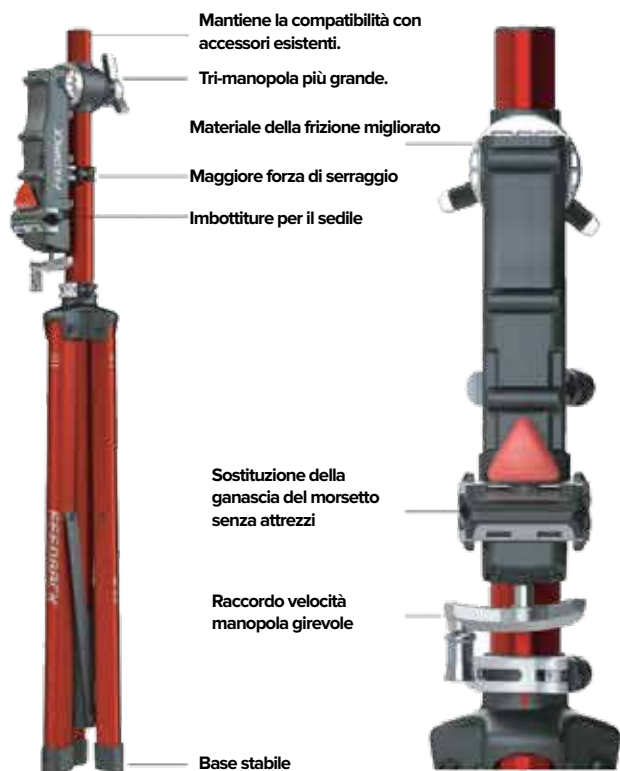
- ✓ Capacità della frizione aumentata del 45% (rispetto al Pro Elite)
- ✓ 145% più rigido del Pro Elite
- ✓ Ingombro aumentato del 7%.
- ✓ Chiusura del morsetto più rapida del 60%.
- ✓ Riduzione del 30% della forza del pulsante di rilascio
- ✓ Maggiore tenuta del morsetto telescopico
- ✓ Capacità di carico: 55 kg



# PRO MECHANIC: qualità prezzo imbattibile!

COD. 17741

€ 425,00 PREZZO PUBBL. INC. IVA



- ✓ Capacità della frizione aumentata del 45%
- ✓ Chiusura del morsetto più rapida del 60% rispetto alla tradizionale manopola tri.
- ✓ Maggiore tenuta del morsetto telescopico





## SPRINT: il più compatto

COD. 16690

€ 390,00 PREZZO PUBBL. INC. IVA

- Dimensioni piegato: 13 x 19,1 x 76 cm
- Connessione più rigida tra bici e cavalletto.
- Ideale per biciclette con tubi e reggisella aerodinamici
- Piattaforma girevole a 360 gradi
- Adattabile agli standard dei telai a sgancio rapido e perno passante.
- I supporti di precisione proteggono l'integrità strutturale del telaio e garantiscono la massima stabilità.
- La struttura in alluminio anodizzato 6061 T6 è ultraleggera.
- La base rigida del treppiede e i cappucci terminali rivestiti in gomma garantiscono la massima stabilità del supporto di lavoro.
- Capacità di carico totale di 85 libbre (39 kg).
- La struttura portatile e compatta crea un ingombro molto leggero e ridotto per il viaggio o lo stoccaggio.



## TOOL TRAY

COD. 18125

NEW!

€ 60,00 PREZZO PUBBL. INC. IVA

### Vassoio porta-attrezzi. Accessorio per cavalletti

Con il nuovo Tool Tray avrai sempre un "compagno d'officina" a portata di mano durante le tue riparazioni. Si installa rapidamente e senza bisogno di attrezzi, ed è compatibile con tutti i cavalletti Feedback Sports, inclusi Pro Mechanic HD e Pro E Lift. Gli scomparti dedicati mantengono in ordine chiavi a T, pinze, perni passanti e altro ancora, mentre i vani profondi e capienti ospitano flaconi, componenti e utensili supplementari. Inoltre, un supporto per smartphone mantiene il dispositivo ben visibile per seguire facilmente video e procedure di servizio. Il vassoio magnetico impedisce di perdere viti e minuteria, mentre i ganci accessori fungono da "mani extra" per sostenere ruote, manubri, forcelle, tubi dell'acqua e altro ancora. Il Tool Tray può essere posizionato ovunque sul cavalletto, adattandosi alle tue esigenze, anche nei progetti più complessi.

### CARATTERISTICHE PRINCIPALI

- ✓ Compatibile con tutti i cavalletti Feedback Sports.
- ✓ 27 alloggiamenti per utensili, compatibili con chiavi a T, set Torx ed esagono, perni passanti da 12 e 15 mm e altri attrezzi grandi e piccoli.
- ✓ 2 ampi vani profondi per flaconi, utensili sagomati, parti di ricambio e altro.
- ✓ Slot per smartphone da 171,5 mm (6,75") utilizzabile in verticale o orizzontale.
- ✓ 1 vassoio magnetico per mantenere sicura la minuteria.
- ✓ 2 ganci accessori inclusi (capacità 4,5 kg ciascuno).  
Posizionabili in 10 punti diversi.  
Adatti a ruote fino a 3" di sezione, manubri, forcelle, asciugamani, ecc.  
Ganci aggiuntivi disponibili separatamente (codice 18182).
- ✓ Regolabile in altezza e orientamento sul tubo del cavalletto.
- ✓ Adattatori inclusi per tubi verticali da 38, 50 o 70 mm – compatibile con qualsiasi cavalletto di dimensioni adeguate.
- ✓ Capacità totale: 11,3 kg.



NEW!

### COMPACT TOOL TRAY

COD. 18128

€ 30,00 PREZZO PUBBL. INC. IVA



# PRO ELITE COMMERCIAL CLAMP

COD. 16022

NEW!

€ 240,00 PREZZO PUBBL. INC. IVA

Our patented Secure-Lock ratchet-action closure and push-button release clamp head, found on the award-winning Pro-Elite Repair Stand, became so popular we decided to make it compatible with steel bike shop repair stands. The versatile and patented 3.25" (8.3cm) wide clamp is capable of managing any bike frame, up to 2.6" (6.6cm). When you see the Pro-Elite Commercial Clamp upgrade in your bike shop, you know you're in the presence of experts.

NOTE: This is NOT a suitable upgrade for our folding tripod repair stands. Please contact us to order the Pro Mechanic folding clamp head assembly directly.



# FLOP STOP (Blocca Manubrio)

COD. 13981

€ 28,00 PREZZO PUBBL. INC. IVA

Tutti i cavalletti Feedback Sports sono progettati per essere perfetti sia che li si utilizzi a casa che nei campi di gara. Il Flop Stop è una soluzione regolabile per mantenere la posizione del manubrio bloccata mentre gestisci la manutenzione della bici come spurghi dei freni, montaggio del nastro manubrio o montaggio completo, per citarne solo alcuni. Questo supporto per manubrio funziona alla grande anche quando si ripongono bici da strada, bici da fitness, mountain bike ed e-bike per mantenere dritta la ruota anteriore.



# PRO TRUING STAND 2.0

COD. 17525

NEW!

€ 170,00 PREZZO PUBBL. INC. IVA

Have you ever wondered why all Feedback Sports bike repair stands have exposed frame above the clamp head? Our Pro Truing Stand is designed to sit atop all of our portable stands! The truing stand also includes a free-standing steel base and a bench-mount adapter for when you're not traveling to races and top-secret trailheads. This single-arm, precision wheel and rotor truing stand is awesome at home and excels at races, events, or adventure-riding weekends.

And with the all-new Thru-Axle Adapter, it can accommodate the most common wheel sizes for quick-release or thru-axle hub designs. Use the benchtop mount for an awesome tubeless setup and tubular gluing station.



# TEAM EDITION TOOL KIT

COD. 17094

€ 400,00 PREZZO PUBBL. INC. IVA

Tutto ciò di cui hai bisogno a portata di mano.

- ✓ Chiavi a brugola – 2 / 2,5 / 3 / 4 / 5 / 6 mm
- ✓ Chiavi Torx® – T25/T27/T30
- ✓ Chiavi a brugola con impugnatura a L da 6 e 8 mm
- ✓ Cacciaviti con punta magnetica - Lama piatta da 3 e 4,5 mm; JIS Phillips #2
- ✓ Strumento per tappo pedivella Shimano
- ✓ Chiave per pedali da 15 mm
- ✓ Strumento per dadi dell'asse imbullonato da 15 mm
- ✓ Leve per pneumatici con nucleo in acciaio (2)
- ✓ Chiave per prolunga valvola
- ✓ Strumenti per valvola - Schrader e Presta
- ✓ Strumenti per la centratura del rotore
- ✓ Chiave per ghiera di bloccaggio del rotore del freno a disco e della cassetta
- ✓ Pinze per cassette
- ✓ Tagliacavi e pinza per cavi
- ✓ Strumento catena 2.0



## RANGE CLICK TORQUE WRENCH [2-14Nm]

COD. 17873

€ 135,00 PREZZO PUBBL. INC. IVA

- ✓ La chiave dinamometrica Range Click ha un'ampia gamma di regolazioni un'ergonomia intuitiva e una finitura di grande qualità. Con 13 punte in acciaio per utensili S2 ad alta precisione e una custodia pieghevole in TPU, compatta e resistente alle intemperie, questo strumento è un compagno perfetto per riparazioni sicure e protette in officina o in viaggio.
- ✓ Il kit include un'impugnatura per chiave dinamometrica a cricchetto, 13 punte in acciaio S2 ad alta precisione e una custodia protettiva in TPU con passanti per fissare l'utensile.
- ✓ Punte esagonali di lunghezza standard (25 mm): 2, 2,5, 3, 4, 5, 6, 8 mm.
- ✓ Punte Torx® di lunghezza standard: T10, T25, T30.
- ✓ Punte di lunghezza estesa (50 mm): esagonali da 4, 5 mm; Torx® T25.
- ✓ Misurazione della coppia da 2 a 14 Nm, regolabile con incrementi di 0,17 Nm, scala visualizzata con incrementi di 1 Nm.
- ✓ La scala di visualizzazione della finestra su entrambi i lati consente un utilizzo ambidestro più semplice e consente numeri di impostazione della coppia più grandi e facili da leggere.
- ✓ Accuratezza entro +/- 4% per 4.000 cicli. L'impugnatura della chiave dinamometrica è dotata di cricchetto magnetico a 72 denti, finestra di impostazione della coppia a due lati, misurazione della coppia bidirezionale compatibile con bulloni filettati a destra e a sinistra.
- ✓ Testa e impugnatura senza plastica. Rotolo portautensili senza PFAS. Imballaggio in cartone riciclato all'80% senza plastica.
- ✓ Peso della sola chiave: 148 gr\*
- ✓ Peso della chiave nel rotolo portautensili con punte: 278 gr\*



## RANGE CLICK TORQUE WRENCH [2-8Nm]

COD. 18133

€ 85,00 PREZZO PUBBL. INC. IVA

- ✓ Chiave dinamometrica a barra di torsione con inserti S2 e impugnatura pieghevole a T.
- ✓ Stoccaggio integrato per inserti e impugnatura pieghevole, per un trasporto compatto.
- ✓ Include 6 inserti esagonali (25 mm): 2 / 2,5 / 3 / 4 / 5 / 6 mm.
- ✓ Include inserti Torx T10, T25 (25 mm), Phillips #2 (25 mm), piatto 3,5 mm (25 mm).
- ✓ Regolazione rapida della coppia tra 2-8 Nm, senza preselezione.
- ✓ Ideale per controlli rapidi sui bulloni.
- ✓ Design modulare che garantisce accesso ottimale alla bulloneria più comune con ottima leva.
- ✓ Leggera e compatta.



## REFLEX FIXED TORQUE RATCHET KIT [5Nm]

COD. 17817

Ecco il primo kit di attrezzi da portare tutti i giorni. Dotato di una maniglia a cricchetto compatta e modulare, una prolunga da 25 mm, una prolunga con coppia di clic da 5 Nm e dieci delle punte più comunemente utilizzate, questo mini kit di chiavi a cricchetto è fatto per effettuare riparazioni sicure e protette durante la gara. La custodia imbottita inclusa è ideale per il trasporto in una tasca della maglia, come kit da viaggio o da tenere sempre con sé, per ogni occasione.

Il kit include un'impugnatura a cricchetto, un'estensione da 25 mm, un'estensione a coppia di clic da 5 Nm e 10 punte. Portatile e leggero si adatta facilmente alla tasca di una maglia, allo zaino o al kit da viaggio.

Estensione a coppia di clic da 5 Nm per un serraggio sicuro e preciso.

La chiave a cricchetto a 2 vie può essere utilizzata senza estensione di coppia per un rapido serraggio e allentamento dei dispositivi di fissaggio.

L'estensione della punta può essere utilizzata con una configurazione con impugnatura a "T", impugnatura a "L" o impugnatura a "I" (in linea) per adattarsi a qualsiasi attività. Il design compatto della testa e della punta consente spazio libero e piena funzionalità in spazi ristretti.

10 punte in acciaio S2 etichettate che coprono le applicazioni più comuni per biciclette. Esagonale: 2 mm, 2,5 mm, 3 mm, 4 mm, 5 mm, 6 mm; Torx®: T10, T25, T30; Piatto: 3 mm.

€ 85,00 PREZZO PUBBL. INC. IVA



# REFLEX FIXED TORQUE BIT DRIVER [5Nm]

17999

€ 42,00 PREZZO PUBBL. INC. IVA

Compatto e intelligente, il Reflex Fixed Torque Bit Driver contiene gli elementi essenziali per riparazioni sicure e protette. Dotato di un'impugnatura del driver a T cava ed ergonomica con spazio interno per un bit di coppia preimpostato da 5 Nm più quattro bit del driver in acciaio S2, questo semplice strumento è un compagno salva-corsa. Selezione di quattro bit in base alle applicazioni più comuni per bici. Basato su bit del driver standard da 1/4" per una facile compatibilità incrociata con qualsiasi bit accessorio. Un perfetto equilibrio tra prezzo accessibile, funzione elegante e dimensioni compatte.

- ✓ Impugnatura ergonomica a T con ricevitore bit magnetico.
- ✓ Spazio di archiviazione per 4 bit standard e 1 estensione di coppia preimpostata (fissa).
- ✓ Quattro bit in acciaio S2 etichettati: 4 mm, 5 mm, 6 mm e Torx® T25.
- ✓ Estensione di coppia da 5 Nm per un serraggio sicuro e preciso.
- ✓ La punta di coppia fornisce una coppia precisa (+/- 4%) fino a 3000 cicli.
- ✓ Si adatta facilmente alle tasche e alle borse della maglia per una maggiore praticità in movimento.
- ✓ Perfetto equilibrio tra ergonomia, dimensioni e funzionalità per riparazioni di base durante il viaggio o fuori casa.
- ✓ Imballaggio: cartone riciclato all'80%.



€ 30,00 PREZZO PUBBL. INC. IVA

Reflex Fixed Torque Bit Extension  
18027 [4Nm]  
18029 [5Nm]  
18033 [6Nm]

## SET DI CHIAVI TORX

COD. 18033

€ 38,00 PREZZO PUBBL. INC. IVA



Il set di chiavi Torx® è un elemento essenziale dei kit di utensili per meccanici professionisti e fai da te. Questo set premium di 9 chiavi Torx® include tutte le dimensioni comuni da T10 a T50, coprendo un'ampia gamma di applicazioni, tra cui elementi di fissaggio di grande formato spesso presenti sulle e-bike. Realizzato in acciaio S2 resistente per una lunga durata. Ogni utensile è magnetizzato per un comodo prelievo di elementi di fissaggio ferrosi. L'incisione laser aiuta a identificare le dimensioni dell'utensile e la custodia robusta e a contrasto di colore protegge comodamente il set.

- ✓ Set di chiavi Torx® in acciaio S2 da 9 pezzi, include: misure T10, T15, T20, T25, T27, T30, T40, T45, T50.
- ✓ Ogni utensile è magnetizzato per fornire una presa sicura dell'hardware per dimensioni di elementi di fissaggio delicati in posizioni difficili da raggiungere.
- ✓ Ogni utensile è inciso al laser con le dimensioni per una facile identificazione.
- ✓ Custodia inclusa.
- ✓ Utensile manuale ideale per completare kit portatili di livello professionale e laboratori fai da te domestici.

## SET DI CHIAVI ESAGONALI

COD. 18034

€ 38,00 PREZZO PUBBL. INC. IVA



Il set di chiavi esagonali è un elemento essenziale dei kit di utensili per meccanici professionisti e fai da te. Questo set premium di 9 chiavi esagonali metriche (Allen) con caratteristiche migliorate include tutte le dimensioni standard da 1,5 mm a 10 mm. Realizzato in acciaio S2 resistente per una lunga durata. Le teste scanalate antiscivolo e le estremità sferiche sfaccettate garantiscono un innesto positivo con gli elementi di fissaggio. Ogni utensile è magnetizzato per un comodo prelievo di elementi di fissaggio ferrosi.

- ✓ Il set di chiavi esagonali in acciaio S2 da 9 pezzi include: misure 1,5, 2, 2,5, 3, 4, 5, 6, 8 e 10 mm.
- ✓ Ogni chiave esagonale è magnetizzata e include un'estremità sferica sfaccettata e una testa scanalata.
- ✓ L'estremità sferica sfaccettata a 25 gradi garantisce un migliore innesto dell'hardware ad angoli impostati.
- ✓ La testa scanalata aumenta l'attacco del dispositivo di fissaggio sotto carico, riducendo le fuoriuscite.
- ✓ Gli utensili magnetizzati forniscono una presa sicura
- ✓ Ogni utensile (da 4 mm in su) è inciso al laser con le dimensioni per una facile identificazione.
- ✓ Custodia inclusa

## BIOLEVER DISPLAY x20 COPPIE

### Leve smontagomme in Bioplastica

COD. 18023

Le leve per pneumatici Biolever sono realizzate in nylon di origine biologica, unendo un materiale progressivo e sostenibile a un design moderno. La forma compatta le rende facile da trasportare ogni giorno senza rinunciare a nulla in termini di funzionalità.

€ 130,00 PREZZO PUBBL. INC. IVA



## TENDI CATENA PER PERNO PASSANTE

COD. 17807

€ 12,00 PREZZO PUBBL. INC. IVA

Protegge il deragliatore posteriore mantenendo la tensione della catena quando la ruota posteriore viene rimossa.

Strumento di servizio bici ideale per lavaggio, messa a punto e viaggi.

Può ospitare bici da strada, bici da ciclocross, mountain bike, bici elettriche, bici da fitness e altro ancora.

Per forcellini con perno passante da 12 mm.

Impedisce alla catena di sbattere contro le superfici delicate e verniciate del telaio.

Il rullo PA56 a base biologica ad alta densità, resistente ai solventi è delicato sulla catena, ma incredibilmente durevole.

Il design senza attrezzi e di facile installazione rende l'uso semplice ed efficace per il meccanico di biciclette principiante o professionista.

Approvato dal SAG Sustainability Action Group: materiale di origine biologica, volume di imballaggio ridotto e monomateriale per un facile riciclaggio.

## BOTTOM BRACKET + LOCKRING

COD. 17143

€ 57,00 PREZZO PUBBL. INC. IVA

Cosa potrebbe esserci di meglio di un bellissimo strumento per movimento centrale? Esatto, combinandolo con uno strumento per ghiera di precisione per cassette e rotori dei freni a disco (ghiere standard da 12 mm e sovradimensionate da 15 mm). Ogni meccanico appassionato e professionista che desidera risparmiare spazio e peso nel proprio garage o nel kit di attrezzi portatili, rendendo difficile rinunciare a questo strumento 3 in 1!

Realizzato in acciaio per utensili CRV fuso e temprato, questo strumento è un acquisto una tantum, garantito.

Nota: la finitura superficiale di questo strumento è opaca e pallinata.

Le immagini mostrano una finitura lucida che è stata modificata da quando sono state create le immagini.



## DUAL-SIDED UTILITY PICK

COD. 17144

€ 11,50 PREZZO PUBBL. INC. IVA

Ideale per rimuovere detriti da pneumatici e pastiglie dei freni, fango e sabbia da pedali e tacchette, afferrare cuscinetti a cartuccia e guarnizioni delle sospensioni o gestire qualsiasi altra procedura di lavoro di dettaglio. L'impugnatura offre una presa eccellente e un controllo ottimale.

Le forme del braccio in linea e angolate sono complementari per lavori complessi.

Disponibile separatamente o disponibile nel nostro kit di strumenti Team Edition.



NEW!

## GRIP WHIP

Attrezzo per rimozione cassetta

COD. 18166

€ 57,00 PREZZO PUBBL. INC. IVA



- ✓ Si aggancia rapidamente a pignoni da 10T a 26T.
- ✓ Utilizzo intuitivo con una sola mano.
- ✓ Impugnatura ergonomica per comfort e maggiore forza durante lo smontaggio.
- ✓ Foro esagonale integrato da 8 mm per l'uso con leva aggiuntiva.
- ✓ Catena KMC inclusa con 6 punti di contatto attorno alla cassetta.
- ✓ Chiusura a molla che blocca l'attrezzo sulla cassetta.

NEW!

## CABLE AND HOUSING CUTTER 2.0

Taglia cavi e guaina 2 in 1

COD. 18166

€ 45,00 PREZZO PUBBL. INC. IVA



- ✓ Pinza da 16,5 cm con doppia zona di taglio per cavi e guaine.
- ✓ Taglio fino a 3 mm di diametro.
- ✓ Punta inclusa per arrotondare la guaina.
- ✓ Funzione crimpatrice integrata per chiudere i terminali senza danneggiarli.
- ✓ Impugnatura a molla con rivestimento antiscivolo.
- ✓ Chiusura di sicurezza per tenerlo compatto quando non in uso.

## CHAIN TOOL 3.0

COD. 17707

€ 45,00 PREZZO PUBBL. INC. IVA



Le caratteristiche più critiche di un utensile per catena sono l'ergonomia, il supporto adeguato della piastra della catena, il posizionamento accurato del perno, la filettatura di precisione sul trascinatore del perno e un'impugnatura rigida e confortevole.

Il nostro nuovissimo Chain Tool 3.0 è stato progettato per essere l'ultimo strumento per catene di cui avrai sempre bisogno.

Compatibile con catene Shimano 1-12 velocità, SRAM 1-12 velocità e Campagnolo 13 velocità, questo strumento ha una struttura di supporto della piastra posteriore a 360 gradi per garantire che i perni della catena siano premuti perfettamente, ogni volta.

Il manico di supporto della piastra filettata e regolabile aiuta a posizionare e fissare la catena per un'efficace rimozione e installazione dei perni della catena di precisione. Realizzato in acciaio per utensili, questo strumento per catena di calibro professionale è uno strumento indispensabile per qualunque meccanico.

# ALPINE € 75,00 PREZZO PUBBL. INC. IVA

COD. 16019



- ✓ Facilmente fissabile al cavalletto
- ✓ Misura con incrementi precisi di 10 g
- ✓ Scambia facilmente tra libbre decimali, libbre e once, grammi e chilogrammi
- ✓ Il passante superiore in nylon da 8,5" (21,5 cm) consente di appenderla a un gancio, al ramo di un albero o a mano
- ✓ Precisa: ± 1%
- ✓ Carico massimo di 25kg
- ✓ Il gancio rivestito protegge il telaio e componenti
- ✓ Funzioni Zero e Tara per identificare in modo chiaro e preciso le differenze di peso
- ✓ Lo spegnimento automatico consente di risparmiare la batteria (4) batterie AAA incluse
- ✓ 1 anno di garanzia



# RAKK 2.0 € 65,00 PREZZO PUBBL. INC. IVA

COD. 17700



Con un corpo più largo, una culla più profonda, pulegge di contatto più grandi e un braccio più lungo, il RAKK 2.0 è pensato per le bici moderne di tutti i tipi. Aggiornato per adattarsi facilmente a ruote e pneumatici più grandi e larghi, supporta bici fino a 34kg con maggiore stabilità e facilità d'uso. Compatibile con un'ampia gamma di bici, dimensioni del telaio e dimensioni di ruote/pneumatici.

- ✓ Si adatta alle dimensioni dei pneumatici (larghezza): 23 mm-4,5", diametro pneumatico 20"-29"
- ✓ Braccio a molla più alto per maggiore stabilità per bici più grandi e pesanti.
- ✓ 4" più alto, 4,75" più largo e 1,75" più profondo aumentano la capacità di carico
- ✓ Puleggia più grande di 1" aumenta la capacità di larghezza del pneumatico a 4,5" (da 2,35").
- ✓ Adattatore disponibile per 16" / 20" (ruote da 20" x 1,5" o inferiori) (P/N 17949)
- ✓ Adattatore E-Tray disponibile per la conversione in RAKK 2.0 E (P/N 17942)
- ✓ La puleggia a 3 posizioni si adatta a più dimensioni di ruote e bici con parafranghi.
- ✓ Il braccio della puleggia si ripiega per un rimessaggio compatto quando non è in uso
- ✓ Piedini in gomma con ampia superficie di contatto massimizzano la presa sul pavimento.

# A-FRAME

€ 440,00 PREZZO PUBBL. INC. IVA

COD. 15276

Quando hai molte biciclette e hai bisogno di una soluzione di semplice, non permanente ed efficace, il supporto per eventi A-Frame leggero e portatile è la soluzione giusta. Un pilastro degli eventi ciclistici è un sistema di stoccaggio biciclette versatile può contenere fino a 8 biciclette. Facendo contatto solo con la parte inferiore della sella, l'A-Frame è la migliore soluzione di stoccaggio per bici da strada, ciclocross, mountain bike, bici elettriche e persino bici per bambini. E al termine della giornata, si ripiega e si ripone facilmente in una borsa da viaggio compatta.



# OMNIUM OVER-DRIVE

(Portable Resistance Trainer)

COD. 17084

Ti piace allenarti quando viaggi? Hai bisogno di un fantastico riscaldamento e defaticamento durante i fine settimana delle gare? Vuoi completare l'allenamento con il trainer per bici indoor in un piccolo spazio abitativo? Scopri il rullo da bicicletta portatile Omnium Over-Drive. Il design adattabile del supporto a forcella mantiene la ruota posteriore sulla bici e offre la qualità di guida più dinamica di qualsiasi trainer per bicicletta disponibile tramite la tecnologia LIVE RIDE. Inoltre, i rulli di precisione e il design interno a resistenza progressiva sono così silenziosi che non disturberai mai i vicini. Quando hai finito, l'elegante design pieghevole lo nasconde nella sua borsa da viaggio imbottita come se non fosse mai stato lì.

Aggiungi un tappetino per allenamento e avrai a disposizione il pacchetto di allenamento completo.

La tecnologia LIVE RIDE™ offre un'esperienza di guida dinamica e realistica per comfort e prestazioni

Resistenza progressiva interna brevettata tramite correnti parassite senza attrito

La curva di resistenza parabolica e progressiva simula accuratamente il ciclismo all'aperto (rotolamento + resistenza al vento)

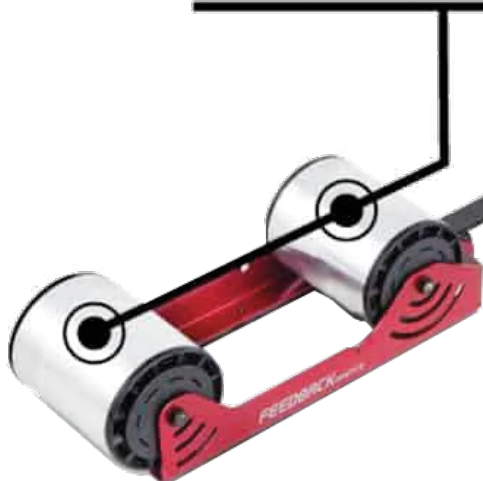
Design adattabile con attacco a forcella e slitta regolabile (ruote da 16"-29"; compatibile con perno passante e QR).

- ✓ Il supporto a forcella offre ampio spazio per i sistemi frenanti a disco postmount e flat mount
- ✓ Design leggero per un sistema completo di trainer per bici: 6,35 kg (14 libbre)
- ✓ I rulli in alluminio da 4,25" lavorati con precisione creano una guida fluida e silenziosa
- ✓ Adattatori forcella inclusi: sgancio rapido da 9 mm, perno passante: 12x100 mm, 15x100 mm e 15x110 mm.
- ✓ Adattatori forcella disponibili: Cannondale Lefty 2.0, 8mm x 74mm (bici pieghevole)
- ✓ Adattabile praticamente a qualsiasi dimensione e geometria di bicicletta
- ✓ Estensione slitta opzionale per biciclette con passo più lungo
- ✓ Unità di resistenza e cuscinetti a rulli esenti da manutenzione
- ✓ Include borsa da viaggio resistente per un facile trasporto e stoccaggio
- ✓ Compatibile con le app per il ciclismo: funzioni dei rulli tradizionali Zwift, The Sufferfest, TrainerRoad, Rouvy Virtual Power, vPower e Kinomap\*
- ✓ Limite di peso di 102 kg

\*Richiede il sensore di velocità ANT+ o Bluetooth



**Resistenza  
Interna  
Progressiva**



**€ 555,00** PREZZO PUBBL. INC. IVA

# RAKK 2.0 E

COD. 17772



€ 75,00 PREZZO PUBBL. INC. IVA

Tieni i cavi di ricarica in ordine mentre la tua bici elettrica è parcheggiata in sicurezza grazie a RAKK 2.0 E. Grazie al corpo più largo, alla culla della ruota più profonda, alle pulegge di contatto del pneumatico più grandi e al braccio più lungo del nuovo RAKK 2.0, RAKK 2.0 E è dotato di un vassoio sicuro per il caricabatterie della bici elettrica e di magneti per cavi per organizzare i cavi e le prese.

RAKK 2.0 E si adatta facilmente a ruote e pneumatici di grandi dimensioni per bici elettriche, supportando bici fino a 34kg con stabilità. Compatibile con un'ampia gamma di bici, dimensioni del telaio e dimensioni di ruote/pneumatici.

## QUALSIASI BICI. OGNI CICLISTA.

- ✓ Supporto per bici specifico per bici elettriche che si adatta a pneumatici di dimensioni (larghezza): 23 mm-4,5", diametro pneumatico 20"-29" (pneumatici 20"x1,5" o più larghi).
- ✓ Il vassoio di ricarica regolabile mantiene il caricabatterie e i cavi puliti, sicuri e organizzati.
- ✓ I magneti mantengono il cavo del caricabatterie lontano da terra e lontano dai pericoli.
- ✓ Il braccio a molla alto e l'ampia impronta aumentano la stabilità per bici più grandi e pesanti.
- ✓ Cunei per ruote perforati e pulegge di contatto per pneumatici a gradini per una presa sicura su bici pesanti.
- ✓ Adattatore disponibile per ruote da 16"/20" (ruote da 20" x 1,5" o inferiori) (P/N 17949)
- ✓ La puleggia a 3 posizioni si adatta a più dimensioni di ruote e bici con parafranghi.
- ✓ Il braccio della puleggia si ripiega per un rimessaggio compatto quando non è in uso
- ✓ I piedini in gomma con ampia superficie di contatto massimizzano la presa sul pavimento.

# RAKK 2.0 E-TRAY ACCESSORY

COD. 17942



€ 22,00 PREZZO PUBBL. INC. IVA

Disponibile come accessorio separato, per il supporto per bici RAKK 2.0, il vassoio E-tray RAKK 2.0 aiuta a tenere i cavi di ricarica dell'ebike in ordine mentre la bici è parcheggiata in sicurezza. Un cuscinetto antiscivolo e una cinghia in velcro tengono il modulo elettronico del caricabatterie "brick" in modo sicuro lontano dal pavimento. I magneti per cavi mantengono le spine del cavo del caricabatterie lontane da terra e fuori dai pericoli. Il vassoio può essere agganciato a entrambi i lati del supporto per bici RAKK 2.0.

- ✓ Il cuscinetto antiscivolo e cinghia di chiusura in velcro fissano il corpo del caricabatterie al vassoio.
- ✓ Il vassoio può essere agganciato a entrambi i lati di RAKK 2.0.
- ✓ Capacità di peso massima 7kg

# FLOOR MAT

COD. 16985



€ 77,00 PREZZO PUBBL. INC. IVA

Ovviamente ami il tuo Omnium Trainer, ma ti chiedi come potresti amare ancora di più l'allenamento di ciclismo indoor. Facile, il nostro tappetino antiscivolo e idrorepellente al sudore è progettato per tenerti al sicuro e proteggere i tuoi pavimenti mentre indossi le tacchette da ciclismo.

E poiché il tuo programma di allenamento ciclistico richiede sforzi incredibilmente intensi, il tappetino può garantire un contatto stabile con il terreno e impedire il movimento nei momenti di massimo sforzo

# RAKK 2.0 Adattatore per ruote da 16"

COD. 17949

€ 8,00 PREZZO PUBBL. INC. IVA



Disponibile come accessorio autonomo per il supporto portabici RAKK 2.0, l'adattatore per ruote si adatta a bici con ruote da 16"/20" (20" x 1,5") o più piccole. Si avvita tra la gamba anteriore e il cuneo anteriore per ruote nella culla per ruote di un supporto portabici RAKK 2.0 utilizzando l'hardware esistente.

- ✓ Si adatta a bici con ruote da 16" / 20" (20" x 1,5") o più piccole.
- ✓ Semplice e facile da usare, utilizzando l'hardware RAKK 2.0 esistente per l'installazione.

